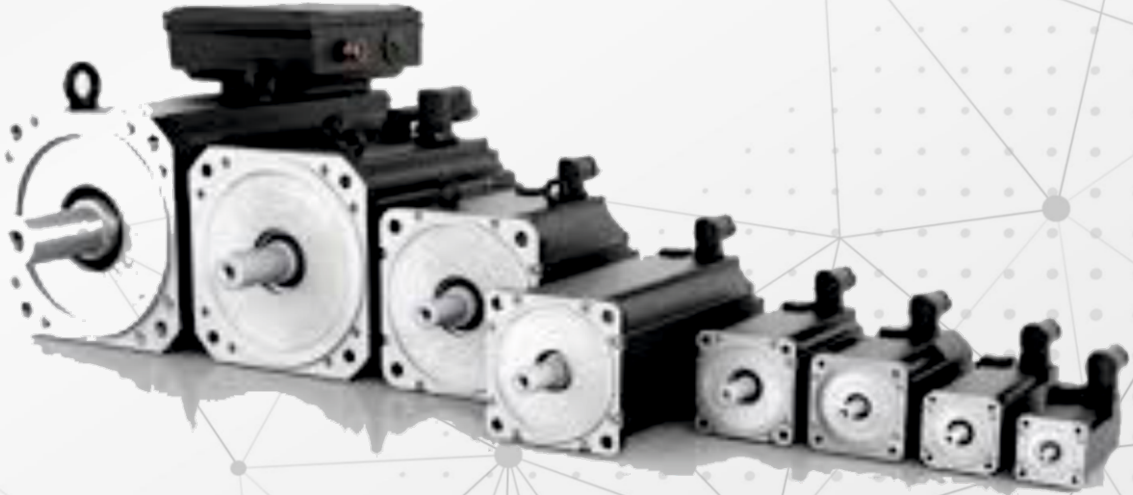


EGE SERVO

Servo & Spindle Motor ve Sürücü Tamiri



EGE SERVO

Tel: 0 224 532 0754 Gsm: 0 542 550 5628

info@egeservo.com - www.egeservo.com

Alaaddin Bey Mah. 632.sok. NO:6/A-1

Nilüfer / BURSA

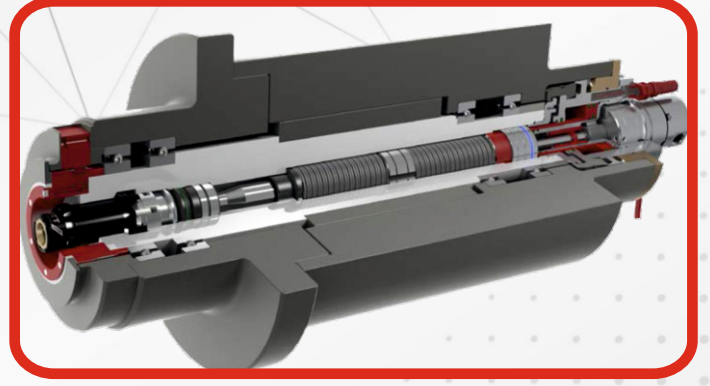


EGE SERVO

Servo & Spindle Motor ve Sürücü Tamiri

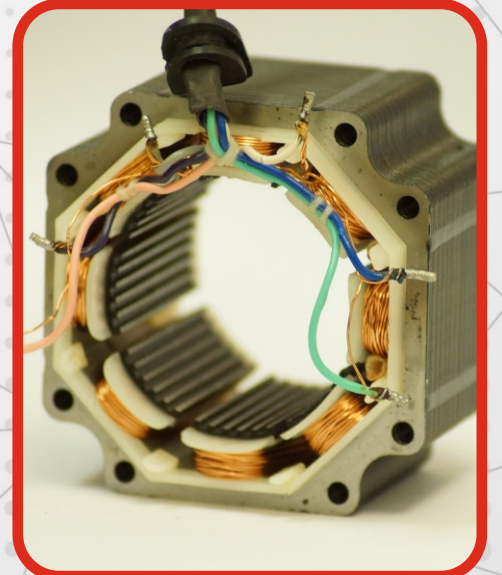
SERVO MOTOR TAMİRİ

SPINDLE MOTOR TAMİRİ



SÜRÜCÜ VE KART TAMİRİ

MOTOR SARIMI





EGE SERVO

Servo & Spindle Motor ve Sürücü Tamiri

HAKKIMIZDA

EGE SERVO firması olarak; her biri kendi alanında deneyimli kadrosu ile son teknoloji test cihazları,ölçü aletleri ve yazılımları ile kaliteli hizmet anlayışı sunmaktayız.

Marka ve model gözetmeksizin tüm endüstriyel servo motor, spindle motor, elektronik kart ve sürücü, AC/DC motor sarımları, tamir, bakım, servis hizmeti vermekteyiz.

Atölyemize gelen ürünün;

- * Ekspertizi yapılarak arıza sebebi belirlenir,
- * Arıza tespitine göre fiyat teklifi ve teslim süresi müşterimizin onayına sunulur,
- * Müşterimiz tarafından onaylanan ürün süratle tamir edilerek gerekli testleri yapıp teslim edilir.
- * Fiyat teklifi onaylanmayan ürünlerin geri montajı yapılır ve iade edilir.
- * Herhangi bir ekspertiz ücreti talep edilmez.

HİZMETLERİMİZ

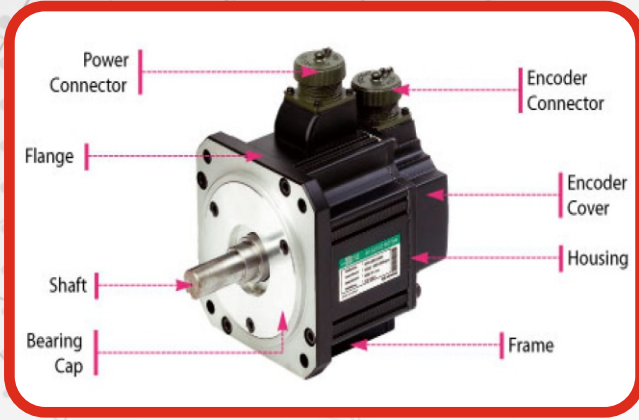
- * AC / DC Servo Motor Tamir Ve Bakımı
- * AC / DC Servo Sürücü Tamir Ve Bakımı
- * Spindle Motor Tamir Ve Bakımı
- * Endüstriyel Kart Tamiri
- * Alçak Gerilim Montaj Ve Sarımı
- * Orta Gerilim Statör Ve Rotor Bakımı
- * DC Motor Rotor Sarım Ve Bakımı
- * 2.EL Servo Motor Ve Sürücü Alım Satımı



EGE SERVO

Servo & Spindle Motor ve Sürücü Tamiri

AC / DC SERVO MOTOR TAMİRİ



- * Fren tamiri ve tork testi
- * Konnektör değişimi
- * Rulman değişimi
- * Rotor mıknatıslama ve tamiri
- * Encoder ve resolver tamiri veya değişimi
- * Bağlantı kablosu imalatı

- * Rotor balans ayarı
- * Servo motor sarımı
- * Mil tamirâtı ve imalatı
- * Rulman yatak tamirâtı
- * Motor testi
- * Manyetik alan güç testi
- * Encoder ve resolver ayarlama

- * Her marka, model ve güçteki servo motorların tamir ve bakımları garantili olarak yapılır.
- * Her motorun rulmanları, yağ keçeleri, sızdırmazlık oringleri değiştirilerek fren tork kontrolleri ve balans ayarları yapılır.
- * Rulman kapak boşlukları kontrol edilir.
- * Encoder ve resolver açısı ayarları yapılır.



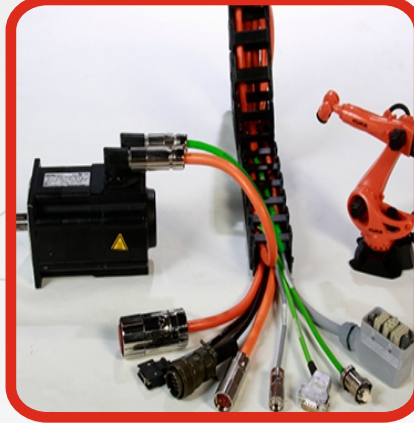
EGE SERVO

Servo & Spindle Motor ve Sürücü Tamiri

FREN TAMIRI VE TORK TESTİ



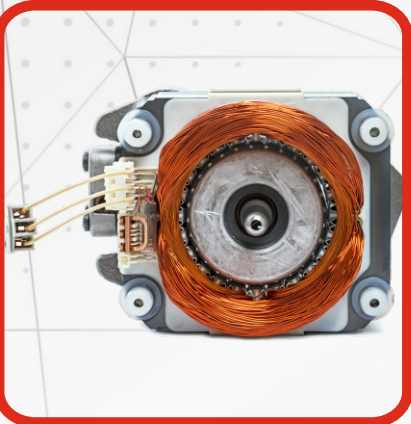
BAĞLANTI KABLOSU İMALATI



ENCODER & RESOLVER DEĞİŞİMİ



SERVO MOTOR SARIMI



ROTOR MİKNATISLAMA



KONNEKTÖR DEĞİŞİMİ



RULMAN DEĞİŞİMİ



ROTOR MİL TAMIRI VE DEĞİŞİMİ



ROTOR BALANS ALMA

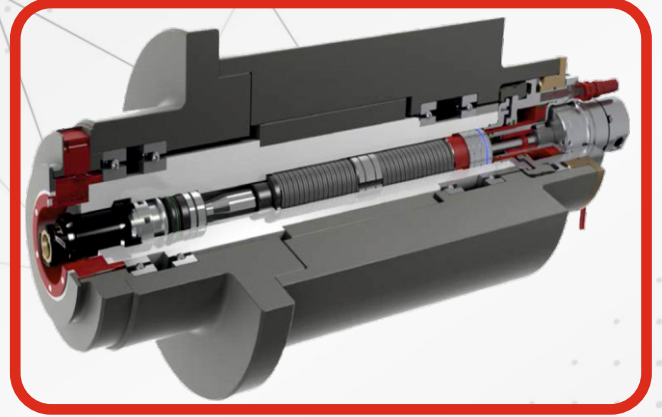




EGE SERVO

Servo & Spindle Motor ve Sürücü Tamiri

SPINDLE & SPINDLE MOTOR TAMİRİ



- * Çekme kuvveti ölçümü
- * Salgı kontrolü
- * Sensör testleri
- * Sızdırmazlık elemanları değişimi
- * Soğutma kanallarının değişimi
- * Rotor mıknatıslama ve tamiri

- * Rotor balans ayarı
- * Spindle motor sarımı
- * Rulman yatak tadilatı
- * Spindle sürücü ile testi
- * Encoder ayar ve testleri
- * Rulmanların orjinallari ile değişimi



- * Tüm güçteki spindle tamir ve revizyonları konusunda son teknoloji test ve ölçüm altyapısı ile yüksek kalitede tamir hizmeti garantili olarak vermekteyiz.



EGE SERVO

Servo & Spindle Motor ve Sürücü Tamiri

AC / DC SERVO SÜRÜCÜ TAMIRI

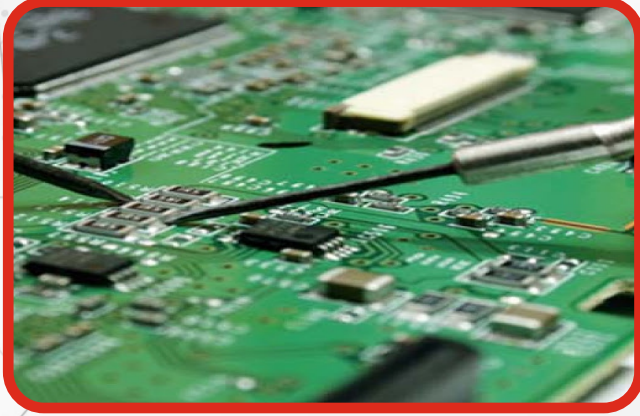


- * AC Sürücü tamiri
- * DC Sürücü tamiri
- * Servo sürücü tamiri
- * Kontrol kartı tamiri
- * Güç kartı tamiri

ENDÜSTRİYEL PC VE OPERATÖR PANEL TAMIRI



- * IGBT modül değişimleri
- * Power arızaları
- * Haberleşme arızaları
- * Anakart arızaları
- * Komponent bazında elektronik kart tamiri



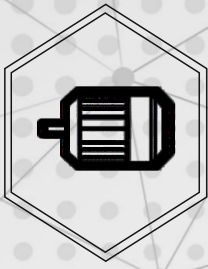
ENDÜSTRİYEL KART TAMIRI



PLC SİSTEMLERİ TAMIRI

Firmamıza tamir için gelen tamir ürünlere aşağıdaki işlemler uygulanmaktadır;

- * Tamire gelen cihazın ekspertizi yapılarak arıza tespit edilir ve müşteriye tamir teklifi gönderilir.
- * Gelen onay sonrasında tamir işlemine başlanır.
- * Tamiri yapılan ürünün irsaliyesi kesilerek müşteriye gönderilir.
- * Müşteri çalıştı onayı verdikten sonra fatura kesilir, çalışmayan hiçbir üründen ücret alınmaz.
- * Firmamızda tamiri yapılan her ürüne 1 yıl işçilik garantisi verilir.



EGE SERVO

Servo & Spindle Motor ve Sürücü Tamiri

HİZMET VERİLEN MARKALAR

FANUC

SIEMENS

YASKAWA
MOTOMAN ROBOTICS

BAUMÜLLER

EMERSON

**Rockwell
Automation**

Lenze

MITSUBISHI

**Rexroth
Indramat**

Rexroth
Bosch Group

OMRON

BECKHOFF

DELTA

Panasonic

**Schneider
Electric**

**RELIANCE
ELECTRIC**

KOLLMORGEN
Beçerice Motion Matters™

ELAU

ABB

STOBER

BALDOR
BALDOR • DOUG • RELIANCE

BERGER LAHR

Parker

FESTO

**SEW
EURODRIVE**

MOOG

Kawasaki

HITACHI
Inspire the Next

LAFERTGROUP

NACHI

OKUMA

PARVEX

SANMOTION

VICKERS

Samagawa

HIPERFACE
by SICK

EnDat 2.2

HEIDENHAIN

SICK
Sensor Intelligence.

EnDat 2.2

DRIVE-CLIQ

DYNAPAR

RENCO

SUMITAK